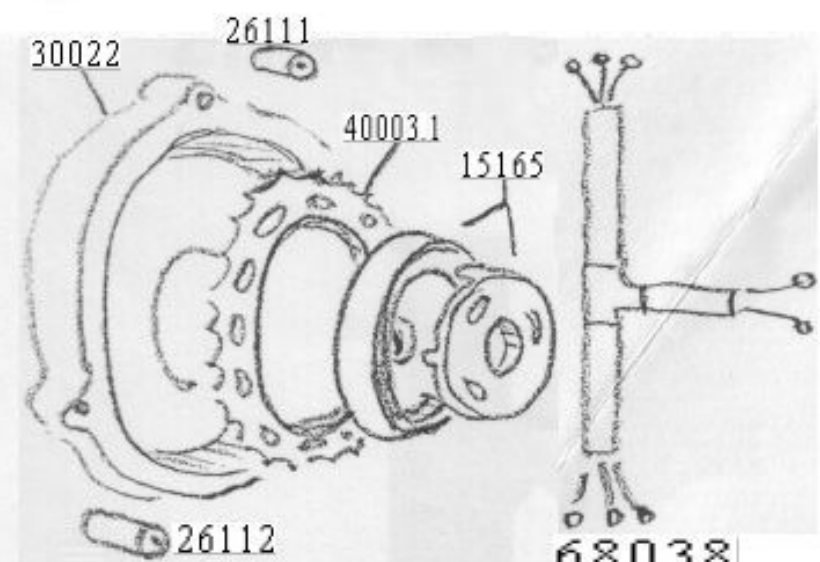
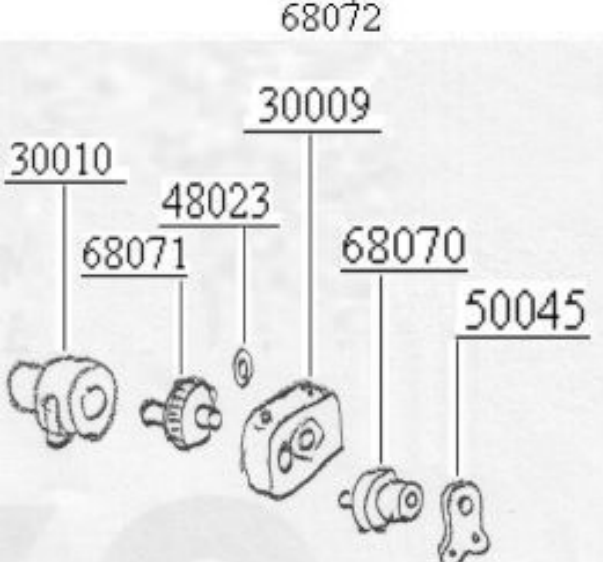


**BASAMENTO K9 ES**  
 30125 (DUE SEMICARTER) 30130 (CPL)



30022	CARTER RUOTA M AVVIAMENTO KART	68071	INNESTO MOTORIN AVV. KART	8013	68040	CAVO BATTERIA K9 ES ROSSO
26111	DISTANZIALE CORTO MOT. AVV. K9ES	30010	CAMPANA MOTORE AVV. ELETT. KART	68023	68023	CABL. PROLUNGA AVV. PVL K9B ES 2
26112	DISTANZIALE LUNGO MOT. AVV. K9ES	48023	SPESSORE ACC. MOT. AVV. KART K9B	68018	68018	CABL. PROLUNGA AVV. PVL K9B ES 1
40030.1	CORONA DENTATA X MOT. AVVIAM. K9	50045	PIASTRINO LATERALE MOT. AV. KART	21029	21029	NASTRO MOUSSE ADESTIVO 20X5mm
F68107	BATTERIA 7 AMP.	68016	CABL. AGGIO ELETTR. X AV. KART K9B	68062	68062	PIASTRINO MASSA BATTERIA
68072	SCATOLA BATTERIA KART	68074	PIASTRINO CHIAVE ACCENS. K9 ES	68003	68003	CAPPUCCIO GOMMA ROSSO BATTERIA
F68102	RELAY AVV. ELETTRICO 4 TEMPI	F68123	COMMUTATORE ACCENSIONE CHIAVE	F21410	F21410	ELASTICO FISS. BATTERIA M 04
68017	PULSANTE AVV. ELETTR. KART K9B	F68124	GHIERA FILETTATA X COMMUT. CHI	F68112	F68112	FUSIBILE 30 A
68070	MOTORINO AVV. KART 8033	68038	CABL. AGGIO CENTRALE K9 ES	68005	68005	CAPPUCCIO GOMMA PROT. CONTATTO
30009	SUPPORTO MOT. AVV. ELETT. KART	68039	CAVO MASSA BATT. K9 ES NERO	68004	68004	CAPPUCCIO GOMMA NERO BATTERIA